

DRYMATIC シリーズ

兼用機 DPS-M

原料の形状及び大きさ・長さにより原料ガイドプレートを変更する新機能を付加し、従来機DPSをよりコンパクト化した乾式自動皮むき機が完成しました。



DPS-M

供給機 振動供給タイプ

※供給機タイプは原料、設置場所によりお選びできます。

■機械仕様

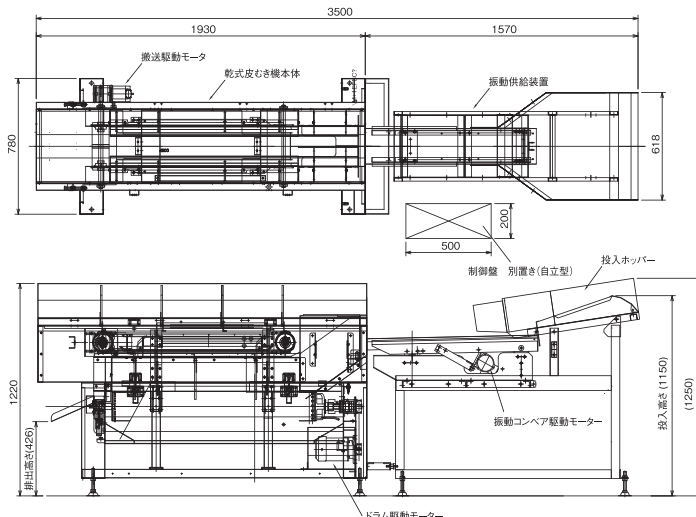
処理能力 じゃがいも男爵 M 玉 200 kg / h ~
(原料の形状、コンディションにより異なります。)

所要時間 3相200V 0.965kw/h

本体寸法 機長 3500 mm × 奥行 780 mm × 高さ 約1250 mm

本体重量 450kg

DPSM 振動供給タイプ 外観寸法



※ドラムビラーは使用による摩擦により皮がむけづらくなってきた場合、ドラムの交換が必要になります。
※このカタログに掲載している商品については、品質向上・改良の為に予告なしに外観、仕様を一部変更する場合があります。