

RE型

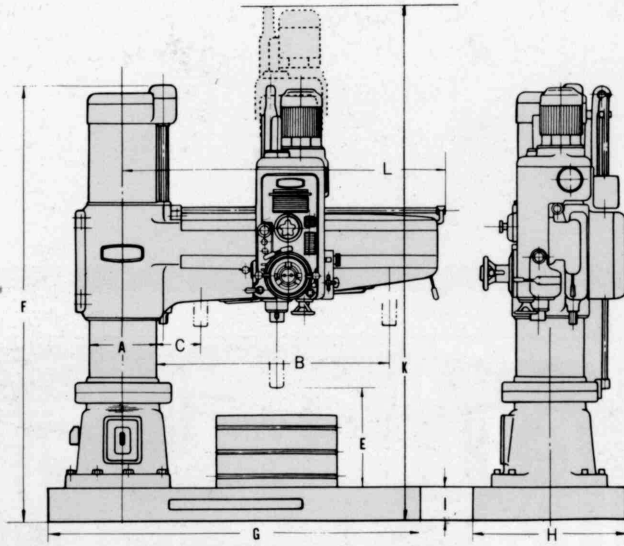
1000A・1250A

RE2型

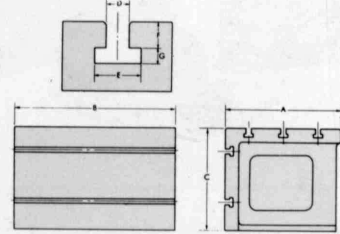
1300A・1450

1300D・1450D (プリセレクトコントロール)

■ 外形図



● 作業台(補助テーブル)



● 通常付属品

- 1. ツールボックス 1ケ
- 2. ドライバー 2本
- 3. ドリフト 1本
- 4. 油差し 1ケ
- 5. スパナー 3丁
- 6. グリスガン 1ケ
- 7. 六角レンチ 1セット
- 8. レベリングプレート 1セット

● 特別付属品

- 1. 作業台
- 2. クーラントポンプ

RE 1000A-1450	
A	450
B	650
C	400
D	20
E	38
F	20
G	16

■ 仕様

(単位: mm)

名 称		RE-1000A	RE-1250A	RE2-1300A (RE2-1300D)	RE2-1450 (RE2-1450D)
穿孔能力	鋼		45	50	50
	鋳鉄		52	60	60
中ぐり能力	鋼		80	100	100
	鋳鉄		150	180	180
タッピング能力	鋼		40	45	45
	鋳鉄		45	52	52
コラム直径	A		320	340	340
コラム表面と主軸の最小、最大寸法	BC	295×1030	295×1255	295×1330	295×1470
主軸端とベース表面との最小、最大寸法	E		330×1315	330×1315	330×1315
床面よりコラム上面までの高さ	F		2180	2337	2337
主軸の直径とクイルの直径及ストローク			60×78×300	60×78×300	60×78×300
主軸のモールドステーパー			No. 4	No. 5	No. 5
主軸の速度変換及回転数	R.P.M.		12段 50Hz : 32-1655 60Hz : 38-1985		
送りの変換数及送り量	mm/rev.		6段 0.08-1	6段 0.08-1 (12段 0.045-1.59)	6段 0.08-1 (12段 0.045-1.59)
ベースの寸法長さ、巾、高さ		1700×760×165	1905×760×165	2090×850×195	2240×850×195
ベースの作業面積		1020×650	1215×650	1350×760	1500×760
補助テーブル寸法 (特別付属品)		650×450×400			
主電動機	KW		2.2		3.7
アーム昇降用電動機	KW		1		1.4
クランプ用電動機	KW		0.4		0.4
クーラントポンプ電動機	W		40		40
所要床面積		2100×1160	2350×1160	2490×1250	2630×1250
重量 (約)	kg	2400	2600	3000	3300

(この仕様は予告なしに変更することがあります。)

主要生産品目 ●ラジアルボール盤 (小型より超大型迄18機種)
●堅型マシニングセンター (7機種)

株式会社 大矢製作所

本 社 大阪府守口市藤田町1丁目8番地
電話 大阪(代) 06(901)5871~4 ☎ 570
東京営業所 東京都中央区八重洲1丁目6番16号(東進ビル五階)
電話 東京 03(272)2921(代) ☎ 103

代理店