

“水を使用しない” 乾式 自動皮むき装置

DRYMATIC シリーズ

DPS 人参 大根 専用機としてもセットアップOK!
シングルタイプ

振動供給タイプ
兼用機スタンダード機へ進化!



【供給機 振動供給タイプ】

■機械仕様

処理能力 じゃがいも男爵 M 玉 300 kg /h~
(原料の形状、コンディションにより異なります。)

所要時間 3相200V 0.965kw/h

本体寸法 機長 4560 mm × 奥行 780 mm × 高さ 1580 mm

本体重量 650kg

【供給機 繰上供給タイプ】

■機械仕様

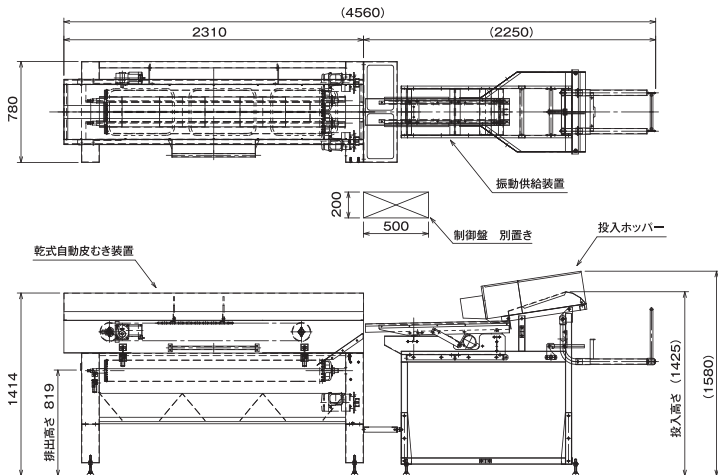
処理能力 じゃがいも男爵 M 玉 300 kg /h~
(原料の形状、コンディションにより異なります。)

所要時間 3相200V 1.09kw/h

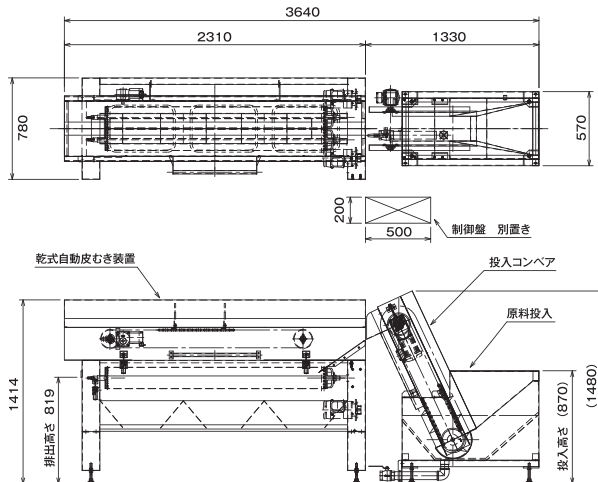
本体寸法 機長 3640 mm × 奥行 780 mm × 高さ 1480 mm

本体重量 750kg

DPS (振動供給タイプ)



DPS (繰上げ供給タイプ)



◎オプションでホッパー付傾斜コンベアのセットアップもできます。

※ドラムピーラーは使用による摩耗により皮がむけづらくなってきた場合、ドラムの交換が必要になります。

※このカタログに掲載している商品については、品質向上・改良の為 予告なしに外観、仕様を一部変更する場合があります。